

Tryckmätare

precisionsutförande kl.0,6% serie 3030

husdim 160 mm

Datablad **02.20.01**

utg.23.01

Utförande	Tryckmätare i precisionsutförande för mätning av flytande eller gasformiga, icke aggressiva mätmedier Ej lämplig vid vibrationer och tryckstötter
Design	EN 837-1
Serie	3030
WIKA typnr	312.20
Husdiameter	Dim 160 mm
Mätnoggrannhet	kl. 0,6%
Hus	Kromnickelstål med bajonettfattad kapsel
Glas	Instrumentglas
Mätsystem	Medieberörda delar av kopparlegering
Verk	Platinamässing
Tryckenhet	Bar. Option med bar/Pa, kPa, MPa, psi eller bar/psi
Skala	Vit skala av aluminium
Tryckanslutning	G1/2", option även med G3/8" eller 1/2"NPT
Montering	Fristående montering, bakfläns för väggmontage, frontfläns eller bygelmontage för panelmontage
Skyddsklass	IP 54 enligt EN 60529/IEC 529
Tillåtet arbetstryck	Hela skalvärdet vid vilande belastning. 90% av skalvärdet vid växlande belastning Vid tillfällig belastning kan ändvärdet överskridas 30%
Tillåten temperatur	Medietemperatur max -40 till +80°C Omgivningstemperatur -40 till +60°C
Certifikat	Certifikat EN 10204 kan levereras mot tillägg Materialintyg EN 10204-2.2 Materialcertifikat EN 10204-3.1
Kalibrering	Option med ackrediterad kalibrering med kalibreringsbevis enligt ISO/IEC 17025:2018 (SWEDAC)
Special	Mätnoggrannhet klass 0,25% Utförande fettfri för syrgas Silikonfritt utförande



3030
Nedåtriktad
fristående



3035
Nedåtriktad
bakfläns



3037
Bakåtriktad
frontfläns



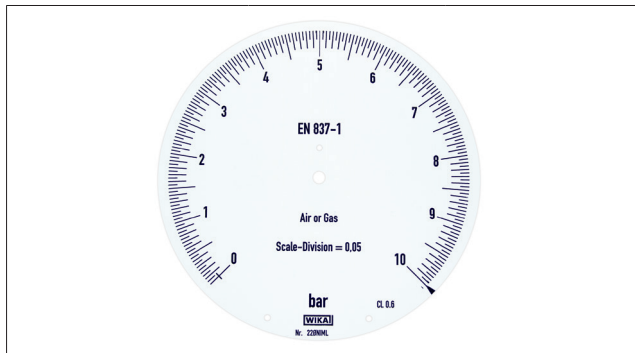
3039
Nedåtriktad
frontfläns

Tryckmätare

precisionsutförande kl.0,6% serie 3030

husdim 160 mm

Datablad **02.20.01**



Tryckområde	Skalvärde	Delstreck
0-0,6 bar	0,005	120
0-1 bar	0,005	200
0-1,6 bar	0,01	160
0-2,5 bar	0,02	125
0-4 bar	0,02	200
0-6 bar	0,05	120
0-10 bar	0,05	200
0-16 bar	0,1	160
0-25 bar	0,2	125
0-40 bar	0,2	200
0-60 bar	0,5	120
0-100 bar	0,5	200
0-160 bar	1,0	160
0-250 bar	2,0	125
0-400 bar	2,0	200
0-600 bar	5,0	120
-1/0 bar	0,005	200
-1/+1,5 bar	0,02	125
-1/+3 bar	0,02	200
-1/+5 bar	0,05	120
-1/+9 bar	0,05	200
-1/+15 bar	0,1	160
-1/+24 bar	0,2	125

Mätnoggrannhet

Max tillåten onoggrannhet 1,0%

Mätnoggrannheten räknas i procent av tryckmätarens slutgradering. Avvikelsen 1,0% kan förekomma \pm över hela skalområdet vid normaltemperatur +20°C.

Ex. tryckområde 0-10 bar har avvikelse \pm 0,1 bar

Temperaturpåverkan

Temperatur över eller under +20°C påverkar noggrannheten.

Driftstemperatur över eller under +20°C försämrar noggrannheten med 0,4 procentenheter per +10°C.

Ex vid driftstemperatur +40°C är onoggrannheten \pm 1,8%

Alternativa utföranden

Syrafast utförande

Syrafast utförande för mätning av aggressiv media

Se typ 332.50.160 enligt datablad PM 03.06

Syrafast vätskedämpat utförande

Syrafast vätskedämpat utförande för mätning av aggressiv media och där det förekommer tryckstötter eller vibrationer

Se typ 333.50.160 enligt datablad PM 03.06

Säkerhetsutförande

Säkerhetsutförande enligt EN 837-1 (S3)

Säkerhetsvägg bakom skalan, laminerat säkerhetsglas samt tryckavlastning på baksidan

Se typ 332.30.160 enligt datablad PM 03.05

Höga tryck

Tryckområde högre än 0-600 bar

Mätning av höga tryck 0-1000 bar eller 0-1600 bar

Se typ 332.50.160 enligt datablad PM 03.06

Låga tryck

Tryckområde lägre än 0-0,6 bar

Mätning av låga över- eller undertryck från 10 till 600 mbar

Se typ 612.20.160 enligt datablad PM 06.09

Precisionsutförande 0,1%

Bättre mätnoggrannhet än 0,6%

Precisionsutförande med mätnoggrannhet 0,1%


Se typ 342.11.250 enligt datablad PM 03.03

Tryckmätare

precisionsutförande kl.0,6% serie 3030

husdim 160 mm

Datablad **02.20.01**

Best.nr husdim 160 mm anslutning G1/2					
		3030	3035	3037	3039
Ansl	Tryckområde	Nedåt	Bakfläns	Frontfläns	Frontfläns
G1/2	0-0,6 bar	30305601	30355601	30375601	30395601
G1/2	0-1 bar	30305602	30355602	30375602	30395602
G1/2	0-1,6 bar	30305603	30355603	30375603	30395603
G1/2	0-2,5 bar	30305604	30355604	30375604	30395604
G1/2	0-4 bar	30305606	30355606	30375606	30395606
G1/2	0-6 bar	30305607	30355607	30375607	30395607
G1/2	0-10 bar	30305608	30355608	30375608	30395608
G1/2	0-16 bar	30305611	30355611	30375611	30395611
G1/2	0-25 bar	30305613	30355613	30375613	30395613
G1/2	0-40 bar	30305615	30355615	30375615	30395615
G1/2	0-60 bar	30305617	30355617	30375617	30395617
G1/2	0-100 bar	30305619	30355619	30375619	30395619
G1/2	0-160 bar	30305620	30355620	30375620	30395620
G1/2	0-250 bar	30305622	30355622	30375622	30395622
G1/2	0-400 bar	30305624	30355624	30375624	30395624
G1/2	0-600 bar	30305625	30355625	30375625	30395625
G1/2	-1/0 bar	30305640	30355640	30375640	30395640
G1/2	-1/+1,5 bar	30305666	30355666	30375666	30395666
G1/2	-1/+3 bar	30305667	30355667	30375667	30395667
G1/2	-1/+5 bar	30305668	30355668	30375668	30395668
G1/2	-1/+9 bar	30305669	30355669	30375669	30395669
G1/2	-1/+15 bar	30305671	30355671	30375671	30395671

Ackrediterad kalibrering

Option med ackrediterad kalibrering med kalibreringsbevis enligt ISO/IEC 17025:2018 (SWEDAC) 9 mätpunkter, 3 serier
Best.nr 89341005

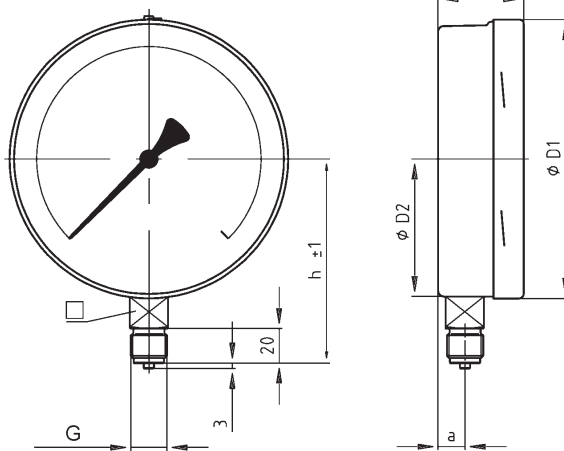
Tryckmätare

precisionsutförande kl.0,6% serie 3030

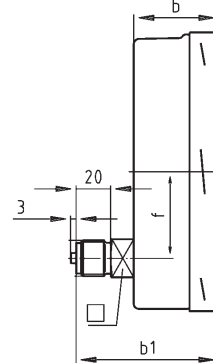
husdim 160 mm

Datablad 02.20.01

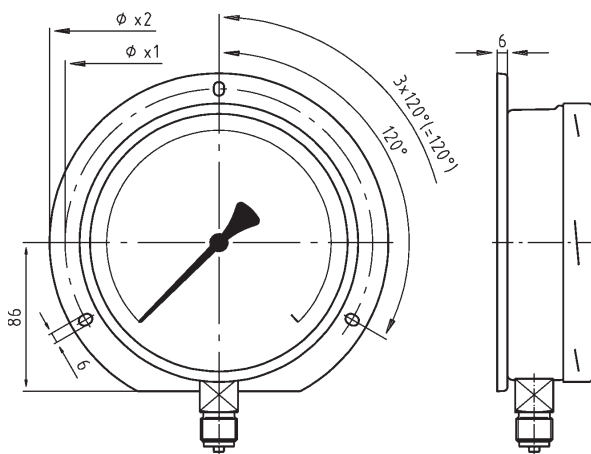
Typ 3030



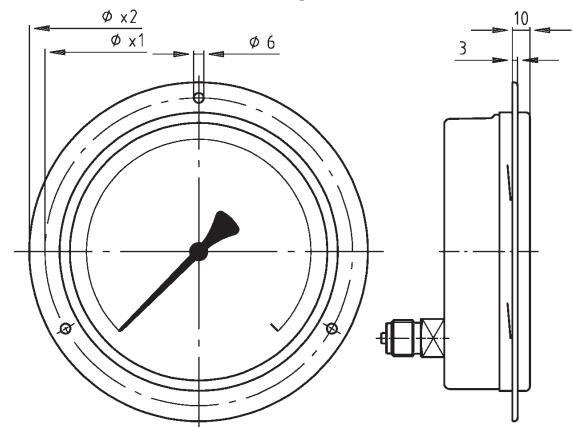
Typ 3031



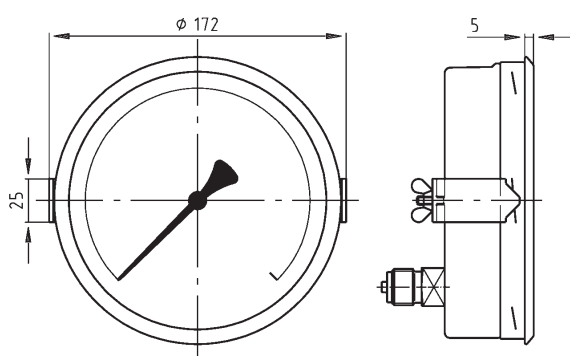
Typ 3035



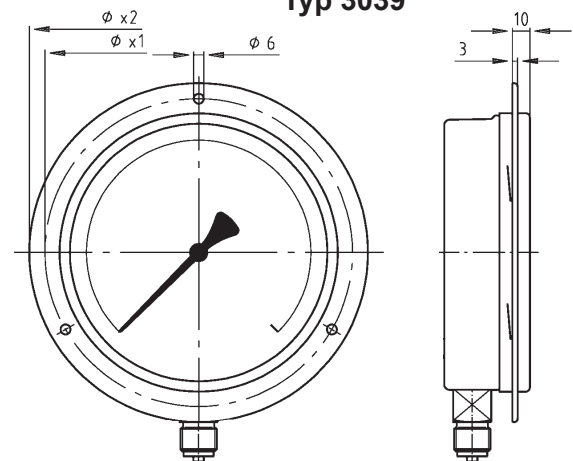
Typ 3037



Typ 3038



Typ 3039



Dim Ø	a	b	b ₁	b ₂	D ₁	D ₂	x1	x2	g	h±1	f	c	kg	G
160	15,5	49,5 ¹⁾	83 ¹⁾	-	161	159	178	196	-	118	50	-	1,1	G3/8-G1/2-1/2NPT

¹⁾ b = 65,5 mm och b₁ = 99 mm vid tryckområde ≤ 4 bar och ≥ 100 bar